



Кондиционеры для установки в шкаф климатический

Серия SAC01



Паспорт

Руководство по эксплуатации

Москва 2022

НАЗНАЧЕНИЕ И ОБЛАСТЬ ПРИМЕНЕНИЯ

Кондиционер серии **SAC01** предназначен для эффективного охлаждения оборудования и поддержания заданной температуры внутри телекоммуникационных, промышленных, электротехнических и климатических шкафов, шкафов автоматизации и управления в любое время года в независимости от погодных условий

Контур охлаждения кондиционера смонтирован в форме неразборной герметичной системы. Установленные высокопроизводительные вентиляторы, рабочие механизмы которых защищены от попадания влаги и пыли. В кондиционере охлаждение и осушение рециркуляционного воздуха выполняется посредством холодильной машины непосредственного испарения. Благодаря полному разделению наружного (конденсатора) и внутреннего (испарителя) воздушных потоков, в кондиционируемом модуле поддерживается необходимая степень чистоты воздушной среды и способствует облегчению выполнения регламентных работ.

Циркуляция хладагента в контуре выполняется с помощью высокоэффективного компрессора. В системе используется тип хладагента R134a, безвредного для окружающей среды.

На дисплее кондиционера возможно установить температуру охлаждения, до которой необходимо охлаждать воздух внутри шкафа. При превышении заданной температуры кондиционер автоматически включается и охлаждает воздух внутри шкафа, при достижении нужного уровня температуры охлаждение автоматически отключается.

Кондиционер может быть настроен на обогрев. На дисплее устанавливается температура включения и выключения обогрева.

Для поддержания равномерной температуры внутри шкафа, автоматически производится принудительная циркуляция воздуха.

Корпус кондиционера защитное порошково-полимерное покрытие. Цвет – светло-серый (RAL 7035). **Опционально** корпус может быть выкрашен в любой цвет по каталогу цветов RAL либо изготовлен из нержавеющей стали.

Степень защиты - IP55 – это позволяет использовать кондиционер в помещении или на улице.

Поставляется в собранном виде. Упакован в гофрокартон перетянутый усиливающими лентами, упаковка состоит из одного места.

ТЕХНИЧЕСКИЕ ХАРАКТЕРИСТИКИ

Таблица 1. Модели кондиционеров серии SAC01 мощностью от 300 до 1500 Вт.

Модель	SAC01-03	SAC01-04	SAC01-05	SAC01-06	SAC01-08	SAC01-10	SAC01-15
Охлаждающая мощность (L35/L35), Вт	300	400	500	600	800	1000	1500
Питание	220В/50Гц	220В/50Гц	220В/50Гц	220В/50Гц	220В/50Гц	220В/50Гц	220В/50Гц
Потребляемая мощность, Вт	220	240	320	360	410	426	605
Обогрев (опция), Вт	500	500	500	500	500	1000	1000
Уровень шума, дБ	55	55	55	56	58	60	63
Размеры (ШхГхВ), мм	353x165x583			455x155x692		470x186x772	
Вес, кг	14,5			18,5		27	

Таблица 2. Модели кондиционеров серии SAC01 мощностью от 2000 до 5000 Вт.

Модель	SAC01-20	SAC01-25	SAC01-30	SAC01-35	SAC01-50
Охлаждающая мощность (L35/L35), Вт	2000	2500	3000	3500	5000
Питание	220В/50Гц	220В/50Гц	220В/50Гц	220В/50Гц	380В/50Гц 3фазы
Потребляемая мощность, Вт	745	900	1240	1360	1980
Обогрев (опция), Вт	1000	1000	1000	1000	1000
Уровень шума, дБ	68	68	70	70	72
Размеры (ШхГхВ), мм	460x188x1087		549x220x1208		672x297x1640
Вес, кг	37		60		100

Параметры, общие для всех моделей серии SAC01:

Тип хладагента: R134a

Степень защиты: IP55

Тип соединения: Клеммная колодка

Тип управления: Цифровой дисплей, кнопки, интерфейс RS485 ModBus

Рабочая температура: от -5 до +55 град.

(от -40 до +55 град. при установленном обогреве)

Цвет корпуса: RAL 7035

возможна окраска в другие цвета RAL, а также изготовление из нержавеющей стали

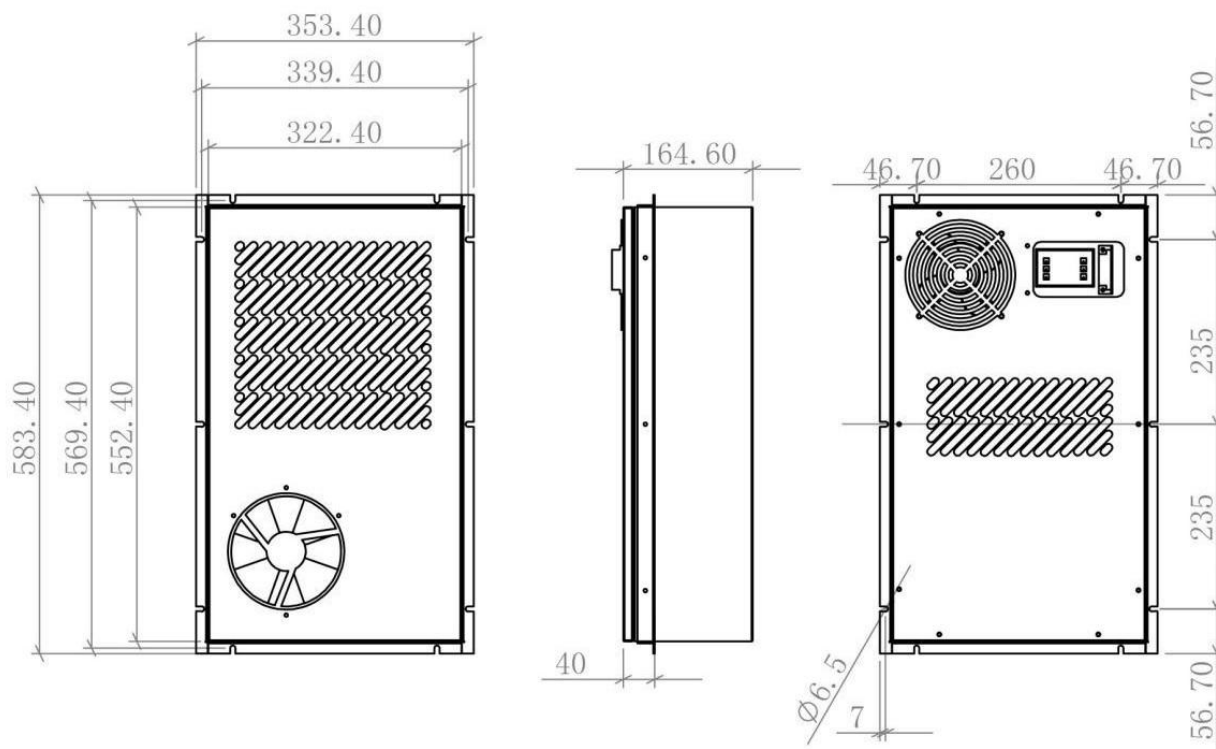
ВНЕШНИЙ ВИД И ГАБАРИТНЫЕ РАЗМЕРЫ

Внешний вид кондиционеров серии SAC01 приведен на рисунке.

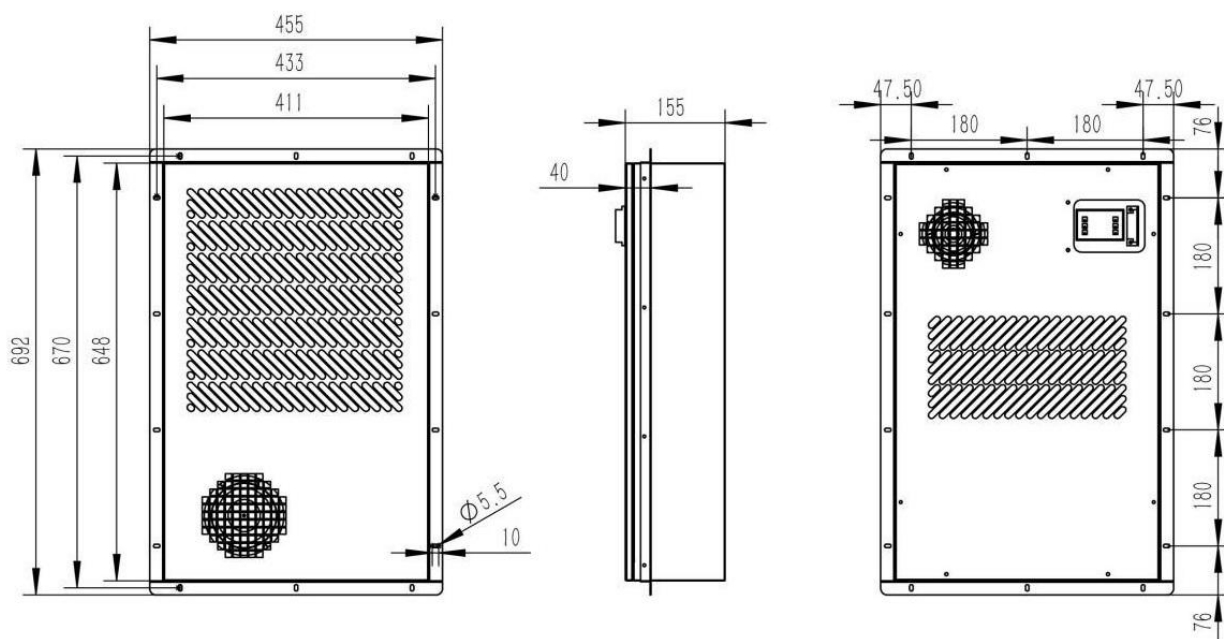


При установке кондиционера, обратите внимание, что сторона кондиционера на котором находится экран, должна быть во внутренней части шкафа.

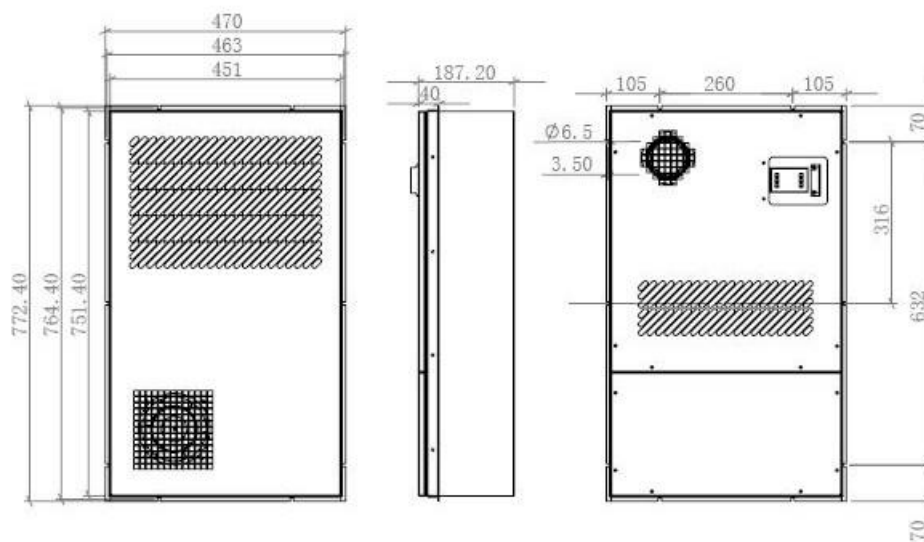
Габаритные размеры кондиционеров SAC01-03, -04, -05:



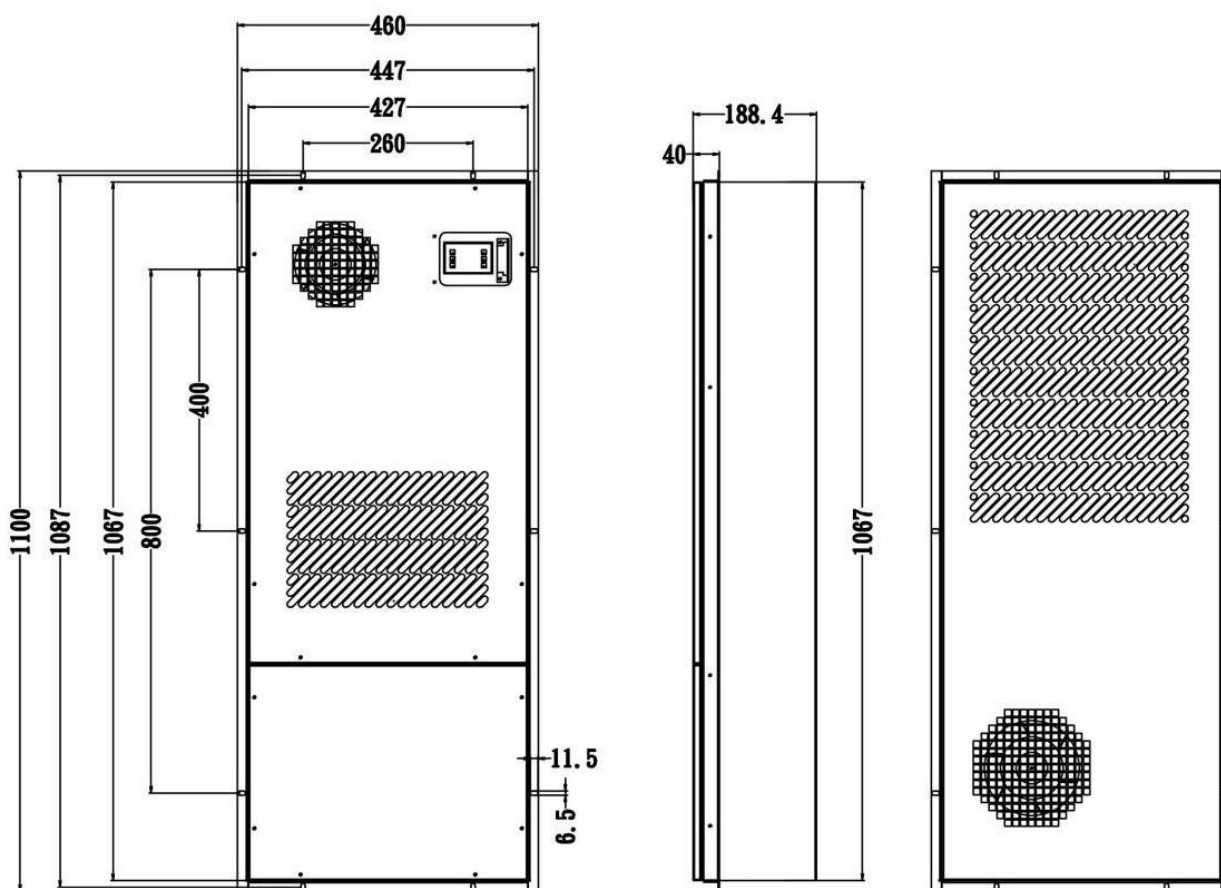
Габаритные размеры кондиционеров SAC01-06, -08:



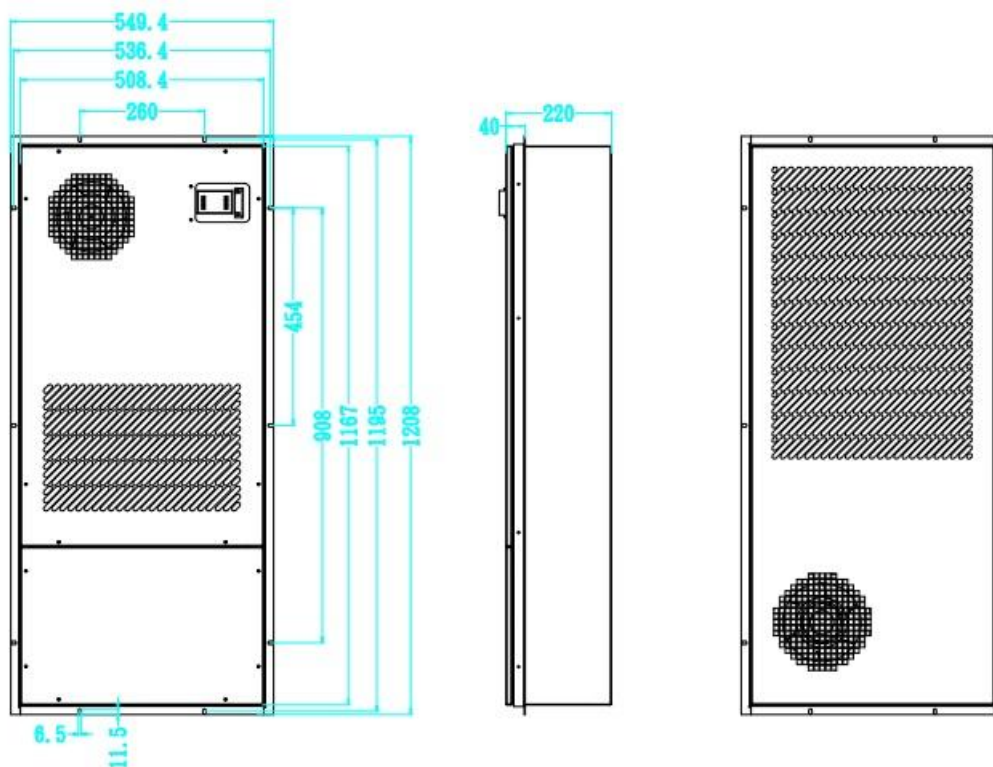
Габаритные размеры кондиционеров SAC01-10, -15:



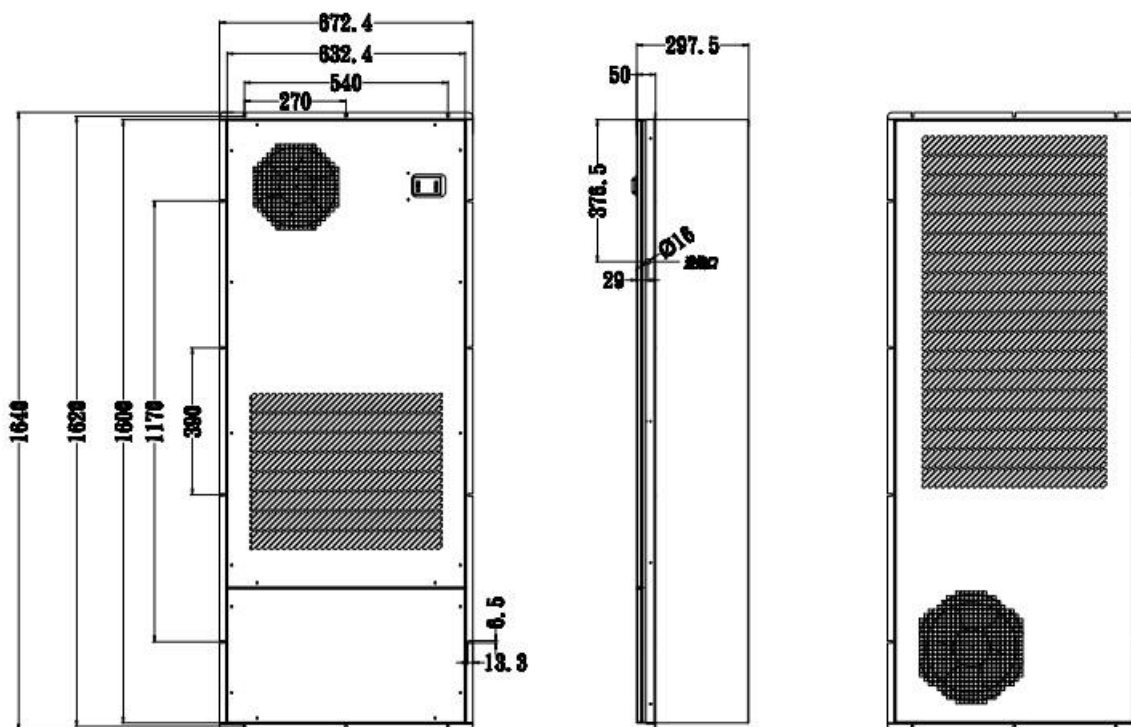
Габаритные размеры кондиционеров SAC01-20, -25:



Габаритные размеры кондиционеров SAC01-30, -35:



Габаритные размеры кондиционеров SAC01-50:



УСТАНОВКА КОНДИЦИОНЕРА

Распакуйте оборудование и проверьте отсутствие внешних повреждений нанесенных при транспортировке.

Не рекомендуется использовать кондиционер в жарких, пыльных или агрессивных средах. Температура окружающей среды не должна превышать 55°C, влажность не должны превышать 95%. Запрещается эксплуатация кондиционера во взрывоопасной, масляной или корродирующей среде.

Следуйте инструкции, неправильная установка может привести к утечке фреона, поражению электрическим током, пожару или к поломке оборудования.

После установки кондиционера, убедитесь, что сливное отверстие не перекрыто.

Рекомендации по установке кондиционера:

1. Во время установки кондиционер необходимо держать вертикально, максимальное отклонение от горизонтальности – 3°.
2. Проверить возможность свободной циркуляции воздуха в кондиционере: на пути воздушного потока не должно быть механических преград. Минимальное расстояние от внешней части кондиционера до стены или других ограждений, влияющих на циркуляцию воздуха, не менее 1 м.
3. Не рекомендуется размещать оборудование под деревьями из-за возможного засорения конденсатора кондиционера листьями и пухом.
4. Расстояние от внутренней части кондиционера до оборудования должно быть не менее 150мм.

После соблюдения всех рекомендаций по установке кондиционера необходимо установить его на стенке (или двери) шкафа, предварительно вырезав прямоугольное отверстие на нем и закрепить его болтами М6.

Проклейте по периметру прямоугольного отверстия уплотнитель.

Вверните штуцер в резьбовое отверстие на дне кондиционера, присоедините шланг к штуцеру, закрепить его стяжкой и выведите его на улицу, а не на дно шкафа.

Пример установки кондиционера в шкаф приведен на рисунке:

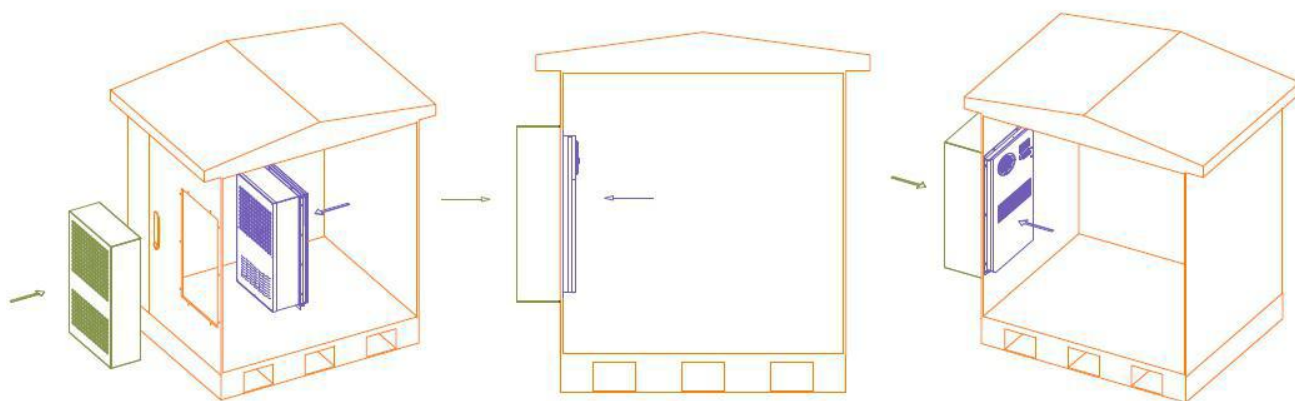


СХЕМА ПОДКЛЮЧЕНИЯ И ПАНЕЛЬ УПРАВЛЕНИЯ

Снимите изоляцию с кабеля и вставьте его в пластиковую электрическую винтовую клемму, затяните винты с помощью отвертки.

Назначение контактов клеммной колодки:

1.	L	Питание (фаза)
2.	N	Питание (ноль)
3.	PE	Заземление
4.	TR/+	Подключение к RS485
5.	TR/-	
6.	NO	Нормально разомкнутый контакт (сигнал аварии)
7.	COM	Общий (сигнал аварии)
8.	NC	Нормально замкнутый контакт (сигнал аварии)

Панель управления с LCD дисплеем:



«1»	Установка температуры включения и выключения охлаждения
«2»	Установка температуры включения и выключения обогрева (опция)
«A»	Установка сигнализации высокой и низкой температуры
«+»	Увеличение параметра настройки
«-»	Уменьшение параметра настройки
	Кнопка Питания

При включении питания на экране отображается «OF», нажмите кнопку Питания в течении 2 секунд происходит тестирование датчика, а затем на экране отобразится температура окружающей среды.

Настройка охлаждения:

- При включенном питании нажмите клавишу «1» в течение 3 секунд, после появления на экране [C1], введите настройки охлаждения.
- Нажмите клавишу «+» или «-», чтобы отрегулировать настройку температуры.
- Нажмите клавишу «A» для переключения параметров настройки.
- Нажмите кнопку Питания, чтобы выйти из режима настройки охлаждения.
- После завершения настроек нажмите кнопку «1» в течении длительного времени, чтобы подтвердить и затем выйти из настроек.

Настройка обогрева:

- При включенном питании нажмите клавишу «2» в течение 3 секунд, после появления на экране [Н1], введите настройки обогрева.
- Нажмите клавишу «+» или «-», чтобы отрегулировать настройку температуры.
- Нажмите клавишу «А» для переключения параметров настройки.
- Нажмите кнопку Питания, чтобы выйти из режима настройки охлаждения.
- После завершения настроек нажмите кнопку «2» в течении длительного времени, чтобы подтвердить и затем выйти из настроек.

Восстановление параметров настройки:

- Используйте кодовую комбинацию (по умолчанию [11]) в качестве пароля.
- В состоянии отображения текущей температуры нажмите клавишу «А» в течение 3 секунд, после появления на экране [--], введите клавишами «+» или «-» пароль. Нажмите «А» для подтверждения.
- Если пароль введен неверно на экране отобразится [Er], после чего он вернется в состояние отображения текущей температуры.
- Если пароль введен верно на экране отобразится [A1], после чего он перейдет в состояние настроек параметров. Клавишами «+» или «-» выберете код параметра, после чего нажмите клавишу «А» - отобразятся настройки параметра. Клавишами «+» или «-» настройте значение параметра.
- После завершения настроек нажмите кнопку «А», чтобы вернуть состояние отображения кода параметра.

Настройка выходных параметров:

- После завершения настроек удерживайте клавишу «А» в течение 3 секунд, чтобы выйти из настроек параметров. На дисплее вернется состояние отображения температуры и сохранятся введенные параметры.
- Если не нажимать любую кнопку в течении 60 секунд, дисплей автоматически отключится и параметры настройки сбросятся. Кондиционер продолжит работу в соответствии с исходными настройками.

КОДЫ И ПАРАМЕТРЫ НАСТРОЕК

В таблице приведены коды и параметры настроек кондиционера:

№	Код параметра	Параметр	Исх. значение	Диапазон настройки	Ед. изм.	Комментарий
000	A1	Температура включения охлаждения	30	25~50	°C	
001	A2	Температура отключения охлаждения	25	23~50	°C	
002	A3	Температура включения обогрева	-5	-9~19	°C	
003	A4	Температура отключения обогрева	5	-9~19	°C	
006	A7	Аварийный сигнал высокой температуры	55	25~70	°C	
007	A8	Аварийный сигнал низкой температуры	-5	-9~19	°C	
008	A9	Температура включения влагопоглощения	75	25~70	°C	Временно недоступно
009	AA	Температура отключения влагопоглощения	45	25~70	°C	Временно недоступно
010	AB	Температура калибровки датчика RT1	0	-9~9	°C	
011	AC	Температура калибровки датчика RT2	0	-9~9	°C	
012	B1	Настройка сигнала давления	2	0 ~ 2		0: Запрещено 1: Открыто 2: Закрыто
013	B2	Сделать RT1 установленным	1	0 ~ 1		0: Запрещено 1: Старт
014	B3	Сделать RT2 установленным	0	0 ~ 1		0: Запрещено 1: Старт
015	B4	Установка датчика влажности	0	0 ~ 1		0: Запрещено 1: Старт
016	B5	Установка режима компрессора	0	0 ~ 2		0: Обычный контроль 1: Начало запуска 2: Вынужденная остановка
017	B6	Установка режима нагревателя	0	0 ~ 2		0: Обычный контроль 1: Начало запуска 2: Вынужденная остановка
018	B7	Настройка внутреннего вентилятора	0	0 ~ 2		0: Обычный контроль 1: Начало запуска 2: Вынужденная остановка
019	B8	Настройка внешнего вентилятора	0	0 ~ 2		0: Обычный контроль 1: Начало запуска 2: Вынужденная остановка
020	C1	Тестирование отказа RT1	1	0 ~ 1		0: Запрет на тестирование отказа
021	C2	Тестирование отказа RT2	0	0 ~ 1		0: Запрет на тестирование отказа
022	C3	Тестирование отказа температурного датчика	0	0 ~ 1		0: Запрет на тестирование отказа
023	C4	Установка сигнала	1	0 ~ 1		0: Запрет на сигнал

		высокой температуры				высокой температуры
024	C5	Установка сигнала низкой температуры	1	0 ~ 1		0: Запрет на сигнал низкой температуры
025	C6	Установка аварийного сигнала давления	1	0 ~ 1		0: Запрет на сигнал аварийного давления
026	Pr	Система (контроллер)	0	0 ~ 1		0: Остановка 1: Старт
027	P1	Пароль	11	0 ~ 99		
028	P2	Адрес оборудования для RS485	1	1 ~ 99		
029	P3	Скорость RS485 бит/с	3	0 ~ 3		0: 2400 бит/с 1: 4800 бит/с 2: 9600 бит/с 3: 19200 бит/с
030	Ed	Выход из параметров настройки				

КОДЫ ОШИБОК И НЕИСПРАВНОСТИ

В таблице приведены коды ошибок и возможные причины неисправности кондиционера:

Ошибка	Возможные причины
E1: отказ датчика RT1	Датчик RT1 поврежден или ослаблен контакт
E2: отказ датчика RT2	Датчик RT2 поврежден или ослаблен контакт
Hi: сигнализация высокой температуры	Температура превышает установленный порог
Lo: сигнализация низкой температуры	Температура ниже установленного порога
HP: сигнал защиты от превышения давления	Аварийный сигнал включения или отключения. 1. Повреждение внешнего вентилятора или провода вентилятора; 2. Используйте щетку для очистки воздухозаборника; 3. Очистите конденсатор с помощью пневматического пистолета высокого давления
После включения питания температура в шкафу выше заданной температуры, а кондиционер не работает	1. Проверьте источник питания и все кабели 2. Обратитесь в сервисный центр за помощью
Кондиционер работает нормально, но эффект охлаждения не достигается	1. Выберите другой кондиционер или устраните проблемы с его монтажом на основании рекомендаций по установке 2. Убедитесь, что кондиционер работает в нормальном рабочем диапазоне 3. Обратитесь в сервисный центр за помощью
Кондиционер работает нормально, он внезапно прекращает охлаждение и не отображает кодов ошибки	1. Нормальный режим. Он контролирует температуру внутри в шкафа, а затем решает, стоит ли в ней продолжать охлаждать или остановить охлаждение 2. Обратитесь в сервисный центр за помощью

ГАРАНТИЙНЫЕ ОБЯЗАТЕЛЬСТВА

Изготовитель гарантирует соответствие изделия требованиям технических условий при соблюдении потребителем правил эксплуатации и транспортировки, установленных техническими условиями и настоящим Паспортом.

Гарантийный срок эксплуатации изделия – один год со дня продажи.

Изготовитель (продавец) снимает с себя все гарантийные обязательства в следующих случаях:

- несоблюдение правил эксплуатации согласно инструкции по эксплуатации
- несоблюдение правил транспортировки
- вмешательство в конструкцию изделия
- внешние механические повреждения

При отсутствии в формуляре (техническом паспорте) отметки о продаже торгующей организацией гарантийный срок исчисляется от даты изготовления.

ТЕХНИЧЕСКОЕ ОБСЛУЖИВАНИЕ

Регулярное обслуживание – лучший способ сохранить работоспособность оборудования в течении всего срока службы.

Техническое обслуживание кондиционера должно выполняться профессиональным персоналом. Перед выполнением обслуживания необходимо отключить питание оборудования.

Для выполнения очистки оборудования от загрязнений используйте нейтральное моющее средство, не используйте органический растворитель.

Для очистки наружного фильтра используйте мягкую щетку. Чистку выполняйте не менее 3-4 раз в год.

ФОРМУЛЯР

Наименование изделия:	Кондиционер SAC01-
Мощность:	
Изготовитель:	ООО «КОЛМЭН»
Дата выпуска:	

Отметка ОТК _____

Производитель оставляет за собой право вносить в конструкцию изделия изменения, не ухудшающие его технических характеристик.

Содержание настоящей инструкции по эксплуатации может быть пересмотрено без предупреждения и каких-либо последующих обязательств.

ООО «КОЛМЭН»

Россия, 121357, г. Москва, ул. Верейская, д.29

Тел. +7(499) 653-777-6

<http://www.kolmen.ru>

Email: info@kolmen.ru